

GRUNDIG REPARATURHELPER

3033 WF/3D
3035 W/3D
3035 WF/3D
3090 WF/3D
3095 WF/3D

Fertigungsaison 1955/56

Technische Daten

Stromart: Wechselstrom
Leistungsaufnahme: ca. 47 Watt
Kreise: 8 AM, 13 FM
UKW-Antennenanschluß: Wellenwiderstand 300 Ohm
Zwischenfrequenz: AM 468 kHz, FM 10,7 MHz

Wellenbereiche: UKW: 87 - 100 MHz
Kurz: 5,9 - 15,8 MHz
Mittel: 510 - 1620 kHz
Lang: 145 - 345 kHz

AM-ZF-Abgleich 468 kHz

Bereich Drehko-Stellung	Ankopplung des Meßsenders	Abgleich	Empfindlichkeit μV	Bemerkungen
KW, eingedreht	G ₁ EF 89	(I) und (II) Maximum (F IV 7206 - 100)	1200	(I) und (II) mit wechselseitiger Bedämpfung (10 k Ω und 5 nF in Reihe) abgleichen. (II) ist mit Bedämpfung (10 k Ω und 5 nF in Reihe) von (I) und (II) abzugleichen. ZF-Trennschärfe: schmal 1 : 250 Bandbreite: schmal 2,5 kHz: breit 7 .. 8 kHz
	G ₁ ECH 81	(III) Maximum (F V 7206 - 101)		
MW, eingedreht	an Antenne	(IV) und (V) Maximum (F II 7207 - 300 bzw. 305)		
MW 1 MHz	G ₁ ECH 81	(VI) Minimum	27	

AM-Oszillator und Vorkreisabgleich

Bereich Frequenz Zeigerstellung	Oszillator	Vorkreis	Schwingstrom μA	Empfindlichkeit μV	Spiegel-selektion	Bemerkungen
MW	550 kHz	① Maximum	280 ... 370	12 ... 17	1:450 ... 1:95	Zeigeranschlag auf 1 von „510 kHz“
	1500 kHz	② Maximum				
KW	6,5 MHz	③ Maximum	250 ... 340	26 ... 34	1:5 ... 1:4	
LW	175 kHz	④ Maximum	280 ... 400	12 ... 14	1:1000 ... 1:450	

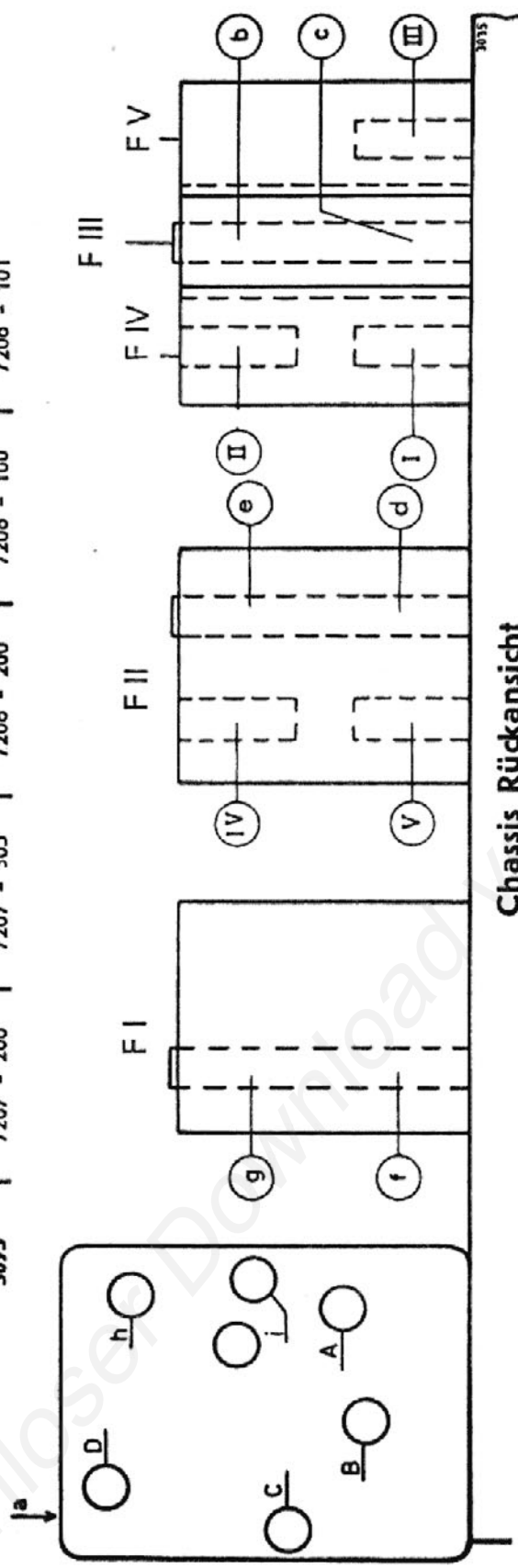
FM-ZF-Abgleich 10,7 MHz

Meßsender Modulation	Ankopplung des Meßsenders	Abgleich	Abgleichsanzeige	Empfindlichk. μV	Bemerkungen
Neutralisation der Anoden-Gitterkap. der ECC 85		(a)			Ist nur mit einem Abgleichoszillographen abzugleichen
AM, FM oder unmoduliert	G ₁ EF 89	(b) Maximum (F III 7206 - 200)	Röhrenvoltmeter an R 29	5000 (bei FM)	Das Röhrenvoltmeter soll ca. 3V = anzeigen. Statt Röhrenvoltmeter kann ein mA Meier mit R 29 in Reihe geschaltet werden.
AM		(c) Minimum	Outputmeter und RV an R 29		Das Röhrenvoltmeter soll 0,5 - 0,7 V = anzeigen
AM, FM oder unmoduliert	G ₁ ECH 81 (F II 7207 - 300 bzw. 305)	(d) Maximum (e) Maximum	Röhrenvoltmeter an R 29	260 (bei FM)	Das Röhrenvoltmeter soll 0,5 ... 0,7 V = anzeigen
	Draht. über ECC 85 od. Punkt (x) an d. Rückseite d. UKW-Aggregat. ausgef. (F I 7207 - 200)	(f) Maximum (g) Maximum	(bei FM kann auch nach dem Outputmeter abgeglichen werden)		Die Kreise (h) und (i) sind zu verstimmen.
	Drahting über ECC 85	(h) Maximum (i) Maximum			UKW-ZF-Sicherheit 1 : 10000

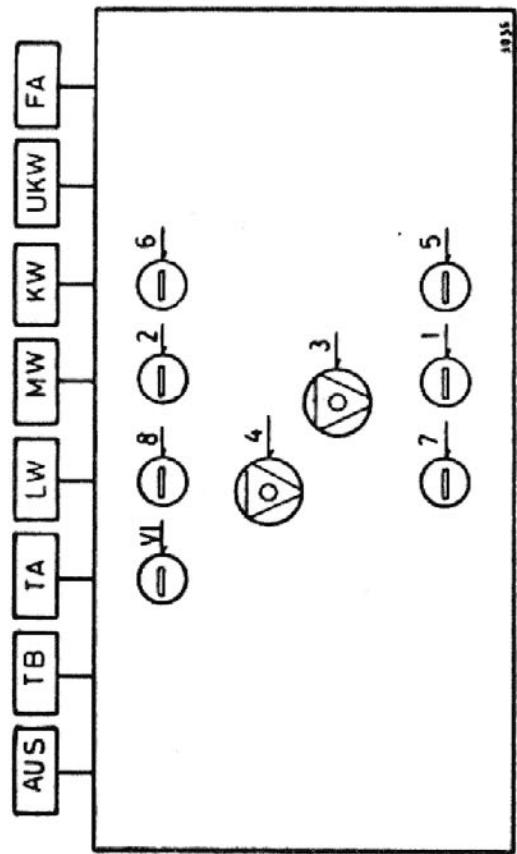
FM-Oszillator- und Vorkreisabgleich

Meßsender Frequenz	Zeigerstellung	an Antennenbuchsen	Abgleich	Abgleichsanzeige	Schwingsp. V	Empfindlichk. (Rauschzahl)	Bemerkungen
95 MHz	95 MHz	Meßsender	(A) Maximum	Outputmeter (bei AM u. FM oder ohne Mod. RV an R 29)	2 ... 2,8	3 kTo	Da der Kreis (D) sehr breit ist, wird der Kern ca. 2 mm unter den oberen Spulenkörpertrand eingestellt
88 MHz	88 MHz		(B) Maximum				
99,5 MHz	99,5 MHz		(C) Maximum				
			(D)				

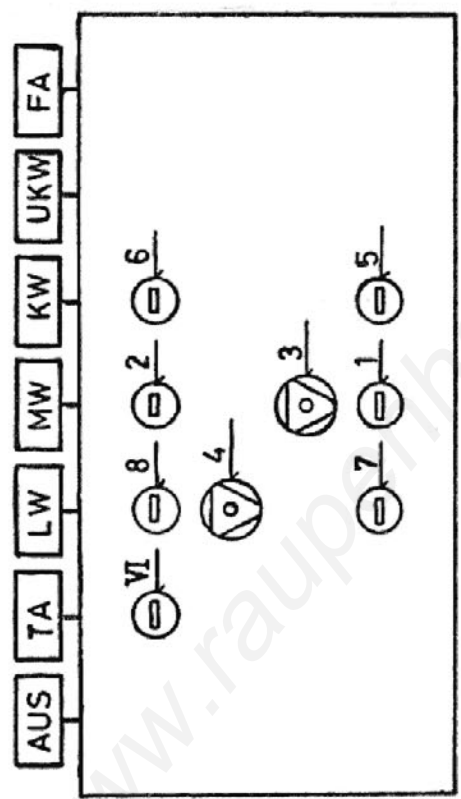
	F I	F II	F III	F IV	F V
3033	7207 - 200	7207 - 305	7206 - 200	7206 - 100	7206 - 101
3035	7207 - 200	7207 - 300	7206 - 200	7206 - 100	7206 - 101
3090	7207 - 200	7207 - 305	7206 - 200	7206 - 100	7206 - 101
3095	7207 - 200	7207 - 305	7206 - 200	7206 - 100	7206 - 101



Chassis Rückansicht



Drucktastenaggregat der Chassis 3035/3090/3095 von unten gesehen

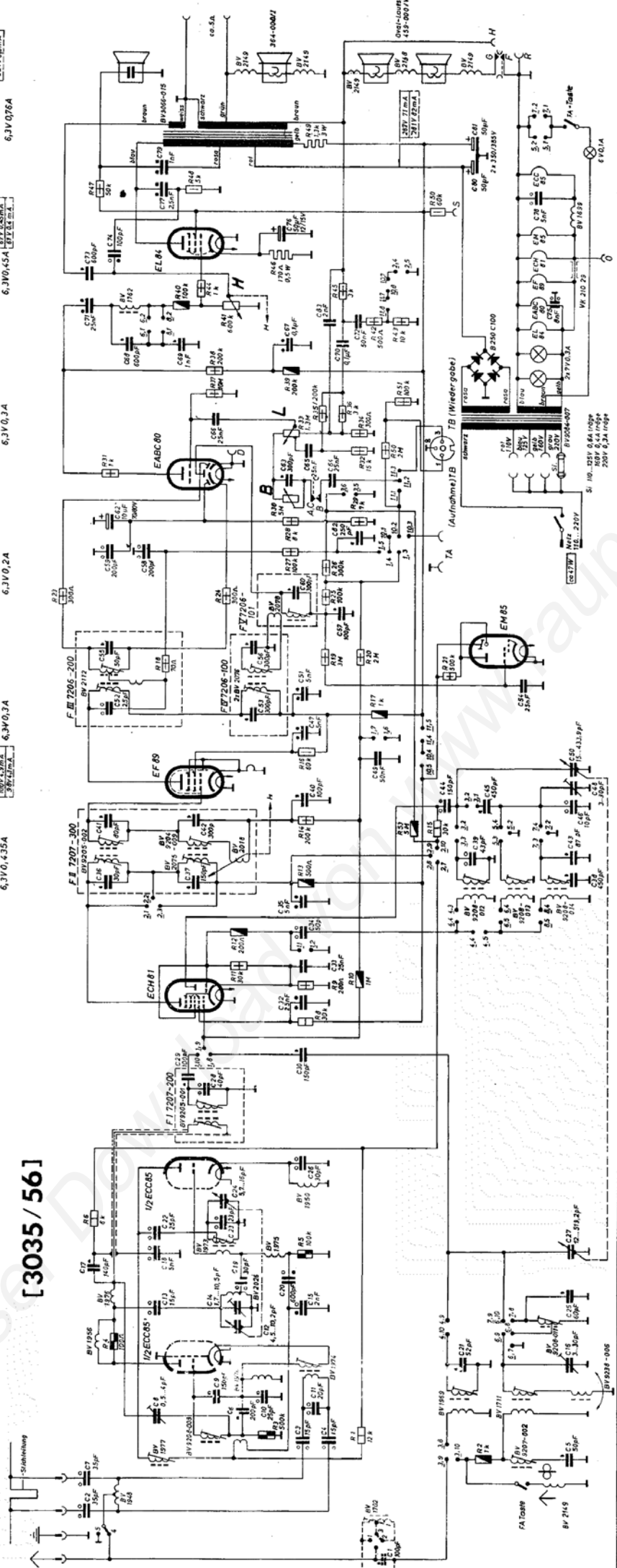
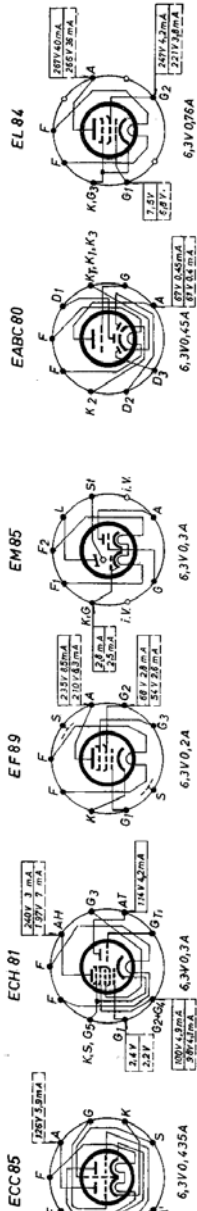


Drucktastenaggregat des Chassis 3033 von unten gesehen

GRUNDIG WERKE GMBH FÜRTH (BAY.)

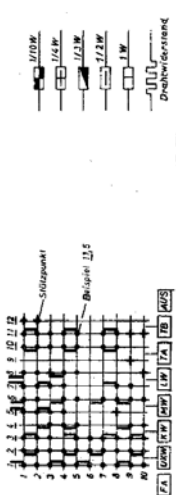
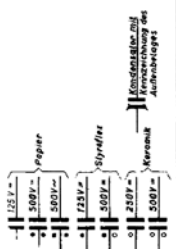
Schaltplan „AM/FM-Super 3035 WF/3 D“

[3035/56]



1. 2. 3. 4. 5. 6. 7. 8. 9. 10. 11. 12. 13. 14. 15. 16. 17. 18. 19. 20. 21. 22. 23. 24. 25. 26. 27. 28. 29. 30. 31. 32. 33. 34. 35. 36. 37. 38. 39. 40. 41. 42. 43. 44. 45. 46. 47. 48. 49. 50. 51. 52. 53. 54. 55. 56. 57. 58. 59. 60. 61. 62. 63. 64. 65. 66. 67. 68. 69. 70. 71. 72. 73. 74. 75. 76. 77. 78. 79. 80. 81. 82. 83. 84. 85. 86. 87. 88. 89. 90. 91. 92. 93. 94. 95. 96. 97. 98. 99. 100.

FM-Spulenanzahl 7231-002 ZF=10,7MHz
 AM-Spulenanzahl 7225-001 ZF=468 kHz
 Spannungen mit Grundig-Röhrenvoltmeter gegen Masse gemessen.
 Die Spannungen sind ohne Antennensignal ohne Antennensignal.
 Änderungen vorbehalten.

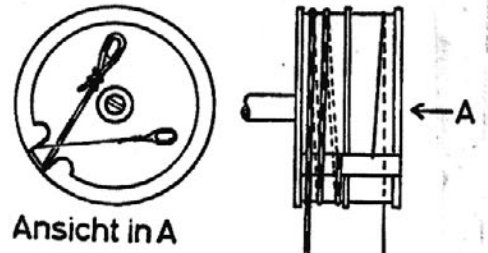


G Nr. a 947

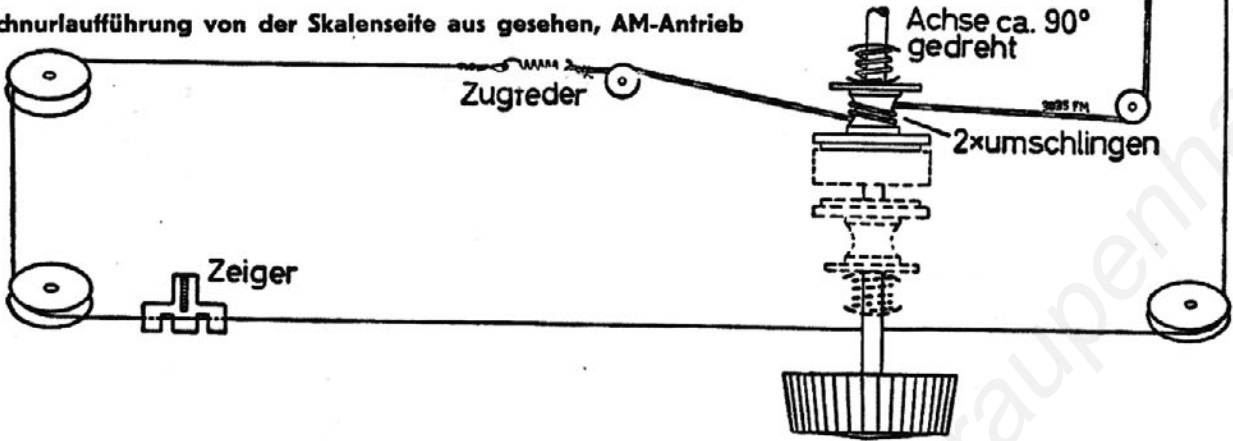


Anschluss für Grundig-Fremdgerät
 (von unten gesehen)

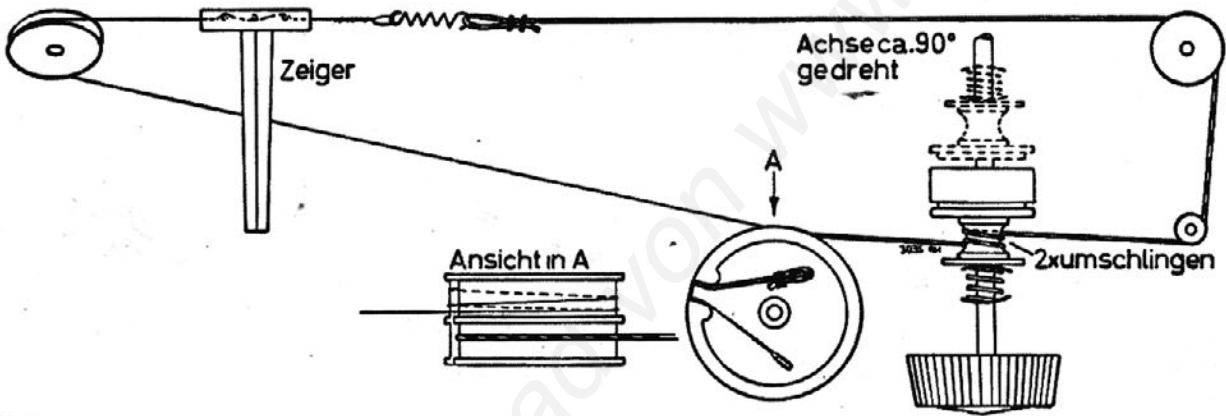
| | Textilseil | 3033 |
|----|------------|---------|
| | Stahlseil | 3035 |
| AM | Textilseil | 733 mm |
| | Stahlseil | 1173 mm |
| FM | Textilseil | 604 mm |
| | Stahlseil | 523 mm |



Schnurlaufführung von der Skalenseite aus gesehen, AM-Antrieb



Schnurlaufführung von der Skalenseite aus gesehen, FM-Antrieb



Kostenloser Download von www.traufenhaus.de