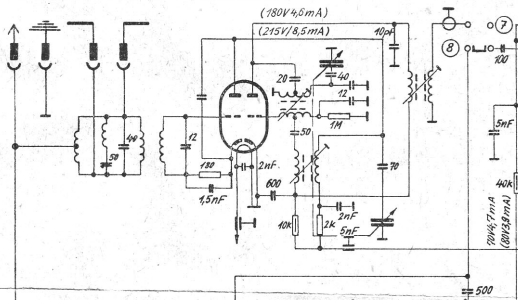


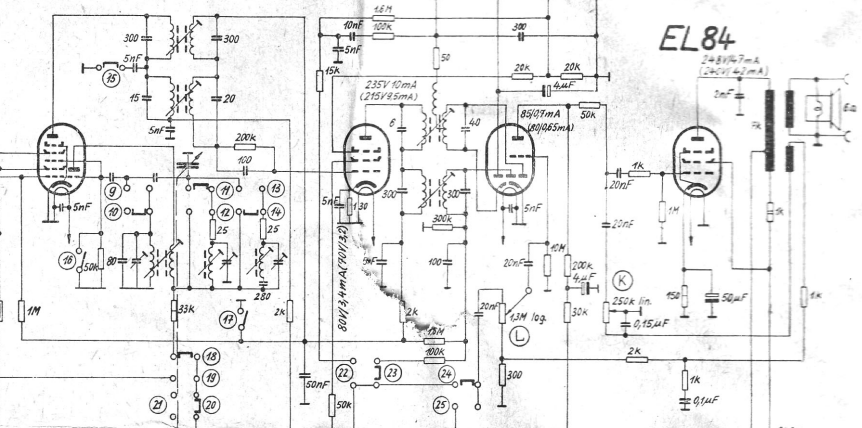
ECC85



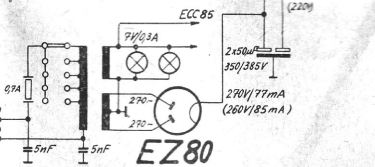
ECH81

EF89

EABC80

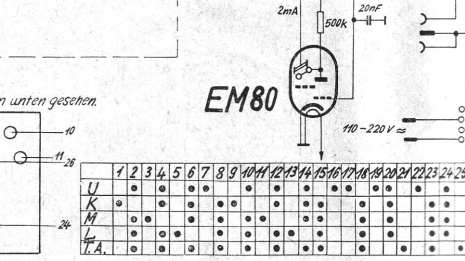
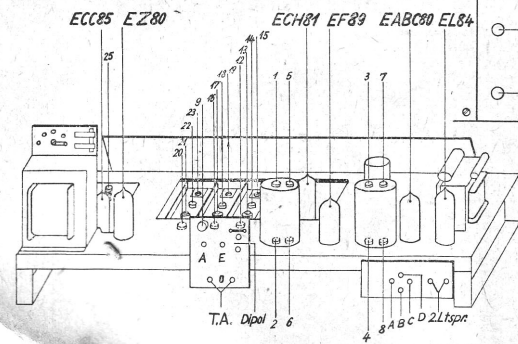


EL84



EM80

UKW Teil von unten gesehen



Wellenbereich:	Abgleich:
U 86,5 - 100 MHz	86,5 MHz : 24; 100 MHz : 25; Vorkr.: 93 MHz : 26;
K 59 - 10 MHz	59 MHz : 12, 14; 10 MHz : 13, 15;
M 575 - 1020 kHz	575 kHz : 16; 1020 kHz : 17; Vorkr.: 600 kHz : 18; 1420 kHz : 19;
L 140 - 350 kHz	140 kHz : 20; 350 kHz : 21; Vorkr.: 450 kHz : 22; 300 kHz : 23;
ZF 40,7 MHz	Abgl.-Folge: 5; 6; 7; Max.; 8; Nulldurchgang; 40,7 MHz; Max.;
ZF 468 kHz	Abgl.-Folge: 1, 2, 3, 4; Max.; 9; Min.

B-D-Summenspannung; A-C-Nulldurchgang.



REKORD·H  
RECORD PHONO-RECORD 3D

ERNST MÄSTLING ULM/D.