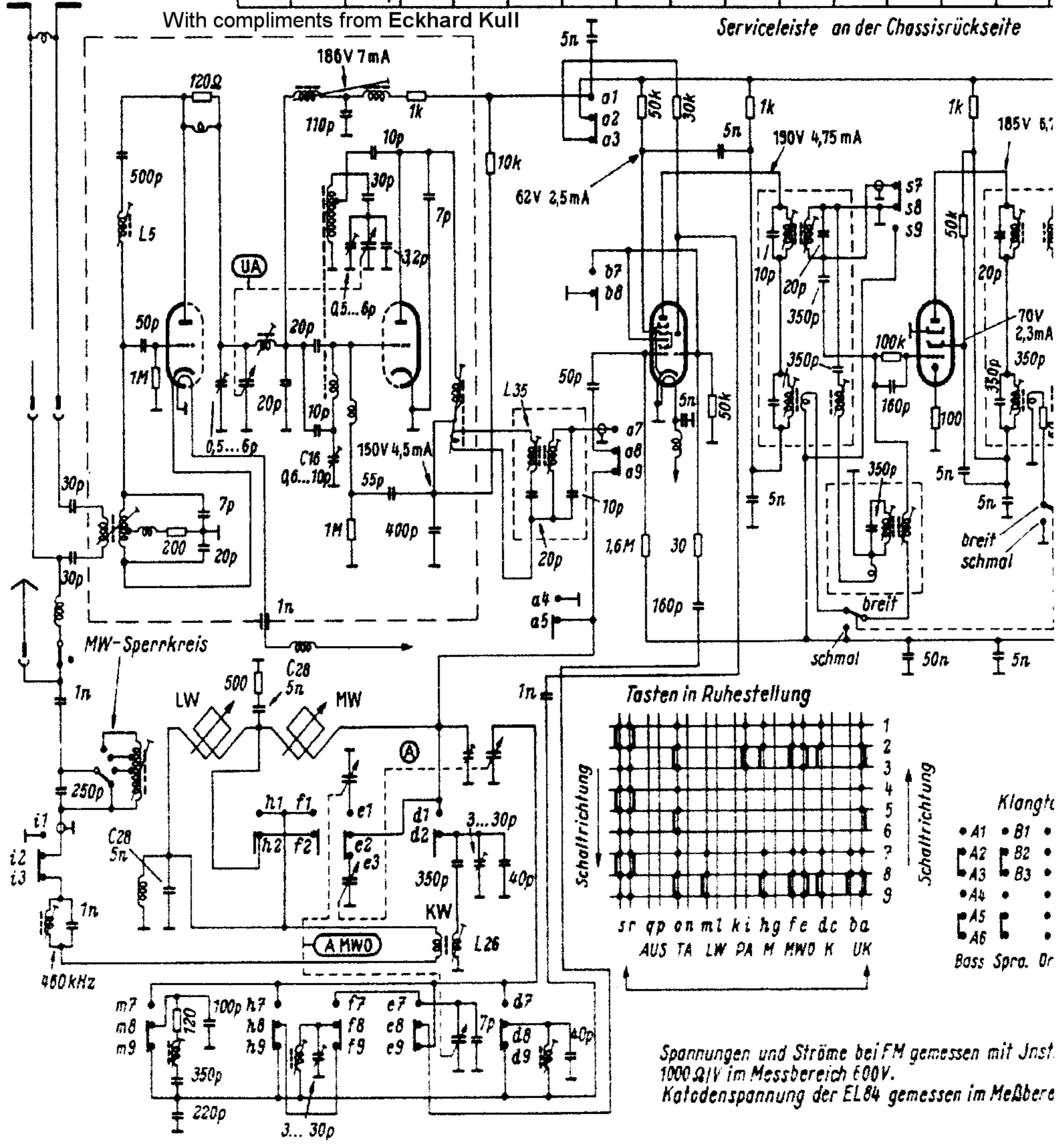


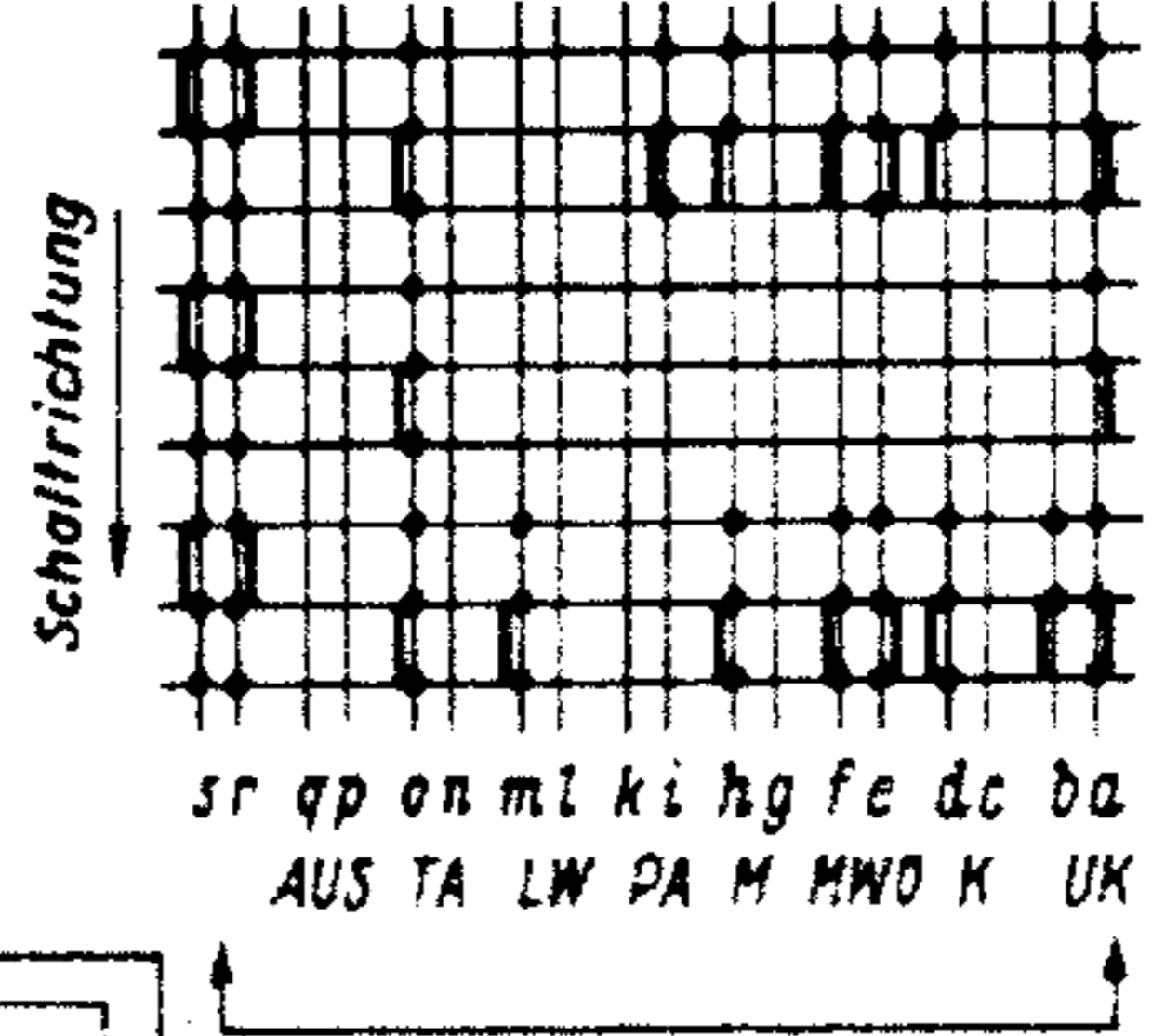
6,3V~	⊥	+A EC(M)	g2 E(C)H	+	+	g2 EF I	⊥	+ EF I	+ EFIEM	g1 EM	SR	107-Zf- Kurve	⊥
-------	---	-------------	-------------	---	---	------------	---	-----------	------------	----------	----	------------------	---

With compliments from Eckhard Kull

Serviceleiste an der Chassistrückseite

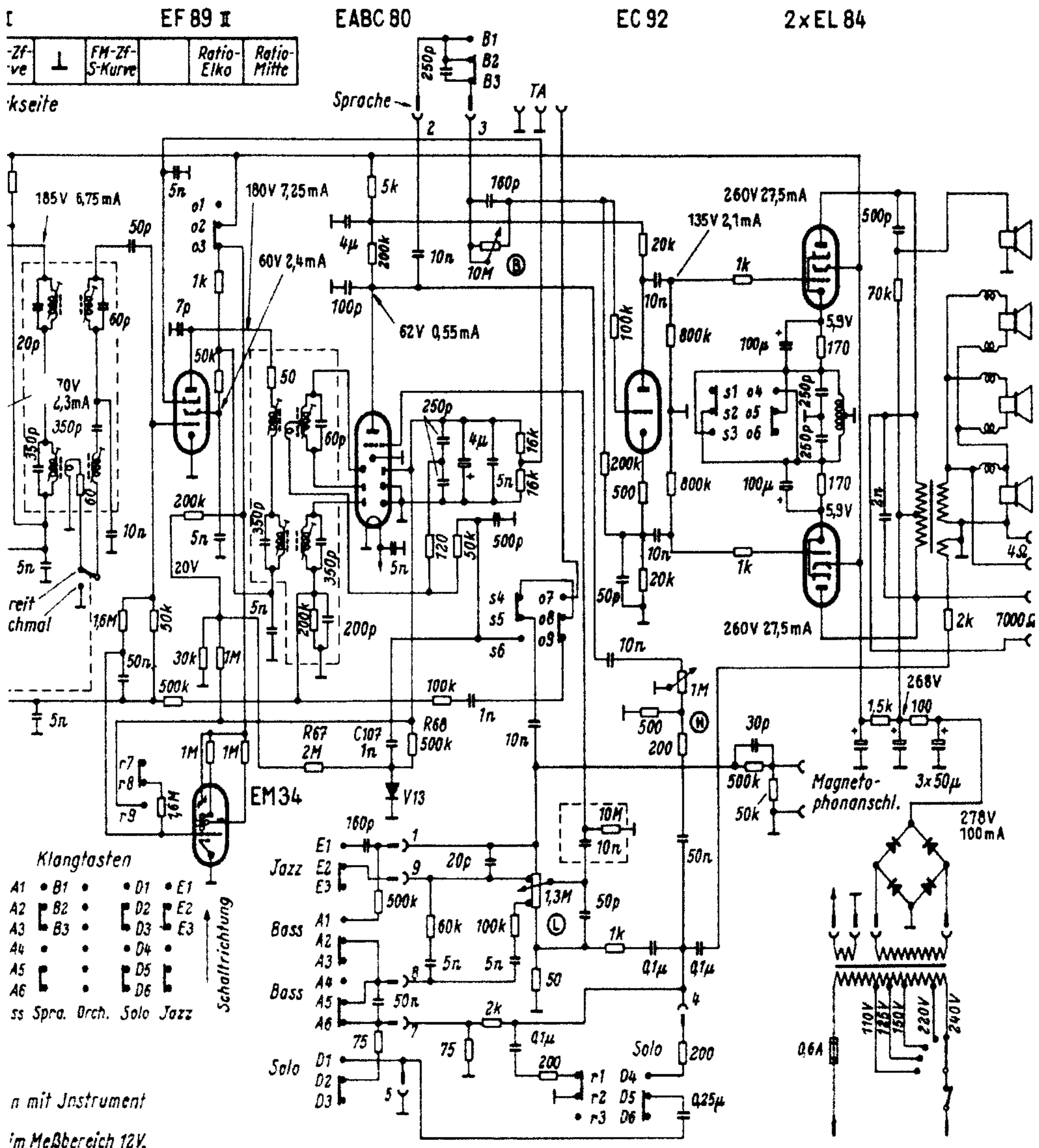


Tasten in Ruhestellung



- Klangtrichtung
- A1 • B1 •
 - A2 • B2 •
 - A3 • B3 •
 - A4 • •
 - A5 • •
 - A6 • •
- Bass Spra. Dr

Spannungen und Ströme bei FM gemessen mit Inst.
1000Ω/V im Messbereich 600V.
Kathodenspannung der EL84 gemessen im Meßbere



Abgleichvorschrift für UKW—HF

1. Meßsender an den Antenneneingang anschließen und Oszillatorbereich einstellen. Drehkondensator eingedreht, 88,7 MHz Punkt D auf Maximum. Drehkondensator herausgedreht, 100,5 MHz Punkt C auf Maximum. Der Abgleich muß so lange wiederholt werden, bis die Endstellung des Drehkondensators mit der jeweils angegebenen Frequenz übereinstimmt.

2. Zwischenkreisabgleich:

88 MHz Punkt G }
98 MHz Punkt F } auf Maximum.

Das HF-Teil jeweils mittels Drehkondensators auf die vorgenannten Frequenzen abstimmen. Der Abgleich muß mehrmals wiederholt werden, bis das jeweilige Maximum erreicht wird.

3. Vorkreisabgleich:

95 MHz Punkt J auf maximale Verstärkung und minimales Rauschen einstellen.

4. Kontrolle der Schwingspannung über den ganzen Bereich. Die Schwingspannung soll zwischen 2,5 und 5,0 Volt liegen.

5. Punkt H dient zur Einstellung der Neutralisation mittels Blindrohrs. Die eingestellte Kernstellung darf nicht verändert werden.

6. An Punkt E wird die Neutralisation des Oszillators eingestellt. Die Einstellung maßgebend für die Oszillator-Störstrahlung, deshalb darf der Trimmer E nicht verdreht werden.

Abgleichvorschrift für UKW—ZF

(10,7 MHz)

1. In Oszillatorseite (rechte Seite, siehe Bild) der Abschirmhaube von Röhre 1 isolierten Metallkörper (z. B. Schaltdraht, Blechstreifen) einführen, dessen herausstehendes Ende kontaktblank ist und daran Meßsenderkabel gegen UKW-Bausteinmasse anschließen.

An die oberen Lautsprecherbuchsen (hochohmig) ein Outputmeter anschließen.

2. Kreis 9 und 3 verstimmen.

3. Kreise mit frequenzmodulierter HF-Spannung (10,7 MHz) auf Maximum abgleichen.

Reihenfolge des Abgleichs: Kreis 4, 5, 1, 2, 6, 7, 8, 3, 9.

4. Kreis 9 mit amplitudenmodulierter HF-Spannung (10,7 MHz) auf Minimum fein nachstimmen. Dabei beachten, daß Elkospannung des Ratiodetektors $\leq 2,5$ V bleibt. Meßbar mit hochohmig. Gleichspannungsvoltmeter ≥ 100 Kiloohm an der Serviceleiste: Ratio-Elko.

5. Meßsenderkabel in eine UKW-Antennenbuchse gegen UKW-Bausteinmasse mit frequenzmodulierter HF-Spannung (10,7 MHz) anschließen. Punkt B auf Minimum abgleichen.

Abgleichvorschrift für AM

ZF 460 kHz

Taste „M“ drücken

Drehkondensator bis zum linken Anschlag (1650 kHz) herausdrehen. Durch Herausziehen des linken vorderen Knopfes Bandbreite auf „Schmal“ stellen. Der Lautstärkeregler wird bis zum Anschlag aufgedreht, die Tonblende steht auf „Hell“. Der Meßsender wird über künstliche Antenne (200 pF und 400 Ohm in Reihe) an das Steuergitter der ECH 81 angeschlossen. Die ZF-Kreise II, IV, V, VI und VII werden verstimmt. Danach werden die ZF-Kreise I, III und VIII auf Maximum abgeglichen. Zuletzt werden die Kreise II, IV, V, VI und VII abgeglichen. Künstliche Antenne an Antennen- und Erdbuchse anschließen und ZF-Sperrkreis IX auf Minimum abgleichen.

9 kHz-Sperre

Tongenerator an das Steuergitter der EABC 80 anschließen und bei 9000 Hz Spule l auf Minimum abtrimmen.

Mittelwelle

Drehkondensator bis zum rechten Anschlag (515 kHz) hereindreuen und Zeiger auf Endmarken justieren. Bei Eichmarke 555 kHz Oszillatortrimmer a und Vorkreisstrimmer c auf Ferritstab auf Maximum abgleichen. Bei Eichmarke 1480 kHz Oszillatortrimmer b und Vorkreisstrimmer d abgleichen. Abgleich wiederholen, bis keine Verbesserung erreicht wird.

Taste für Peilantenne drücken

Die Antennenbuchse wird dadurch an Masse gelegt, der Meßton muß verschwinden. Richtwirkung der Peilantenne bei einfallenden Rundfunksendern kontrollieren

Ortstaste „O“ drücken

Ortsdrehkondensator auf Grenzfrequenzen 520 kHz und 1605 kHz kontrollieren.

Langwelle

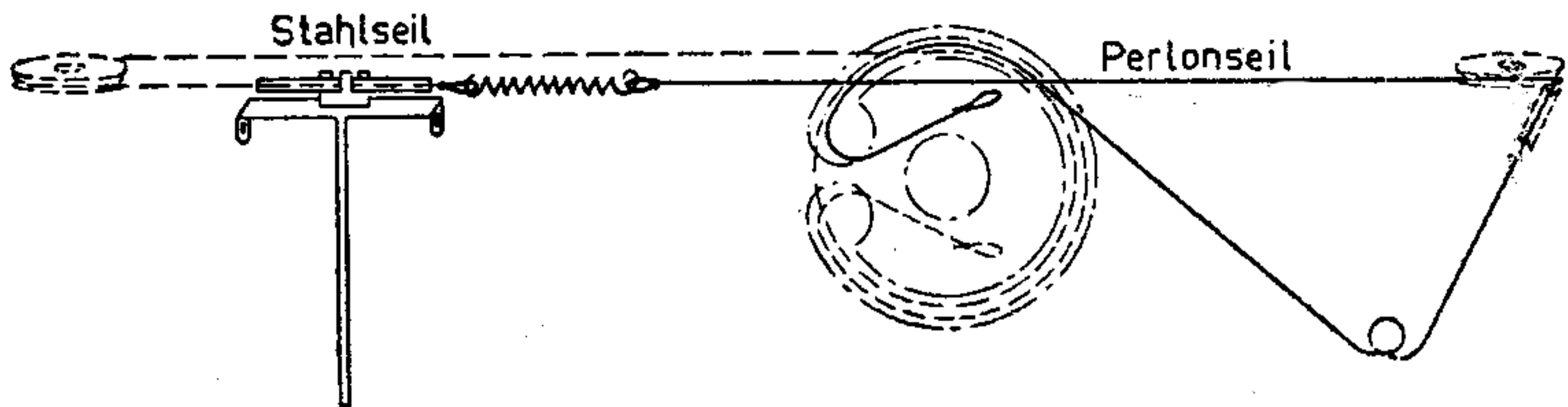
Taste „L“ drücken

Bei Eichmarke 210 kHz Oszillatortrimmer f und Vorkreisstrimmer g auf Ferritstab auf Maximum abgleichen.

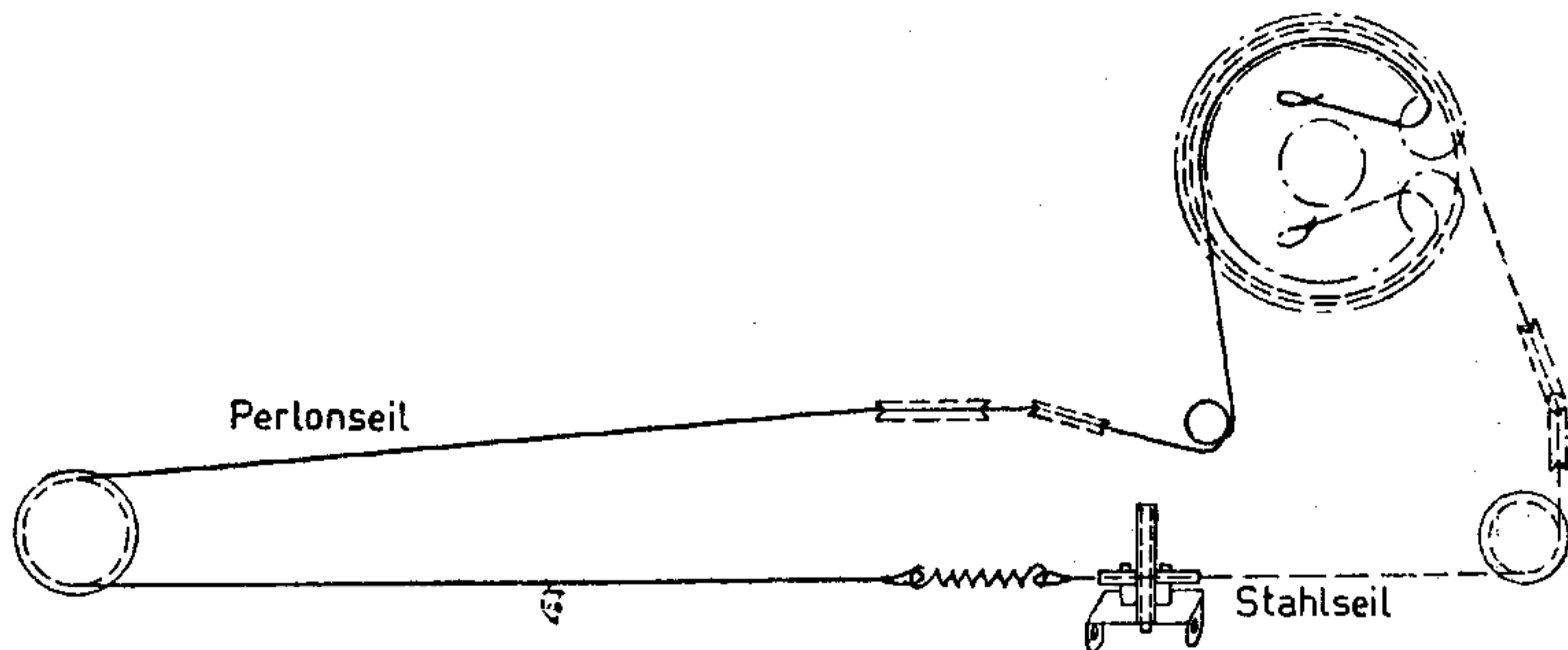
Kurzwelle

Taste „K“ drücken

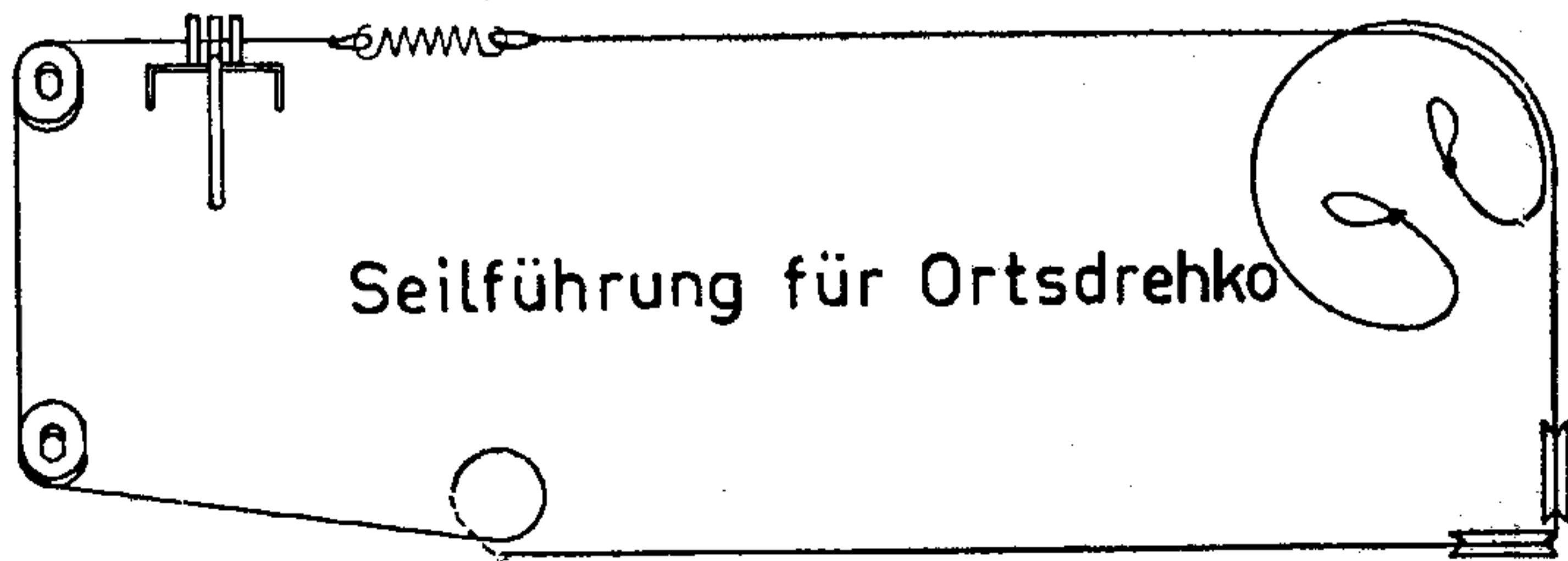
Bei Eichmarke 6,1 MHz Oszillatortrimmer h und Vorkreisstrimmer i abgleichen. Die Oszillatorfrequenz liegt unter der Empfangsfrequenz, der Spiegel von 6,1 MHz erscheint auf dem Meßsender also bei 5,16 MHz. Bei 9,7 MHz Vorkreisstrimmer k abgleichen. Abgleich wiederholen, bis keine Verbesserung erreicht wird.



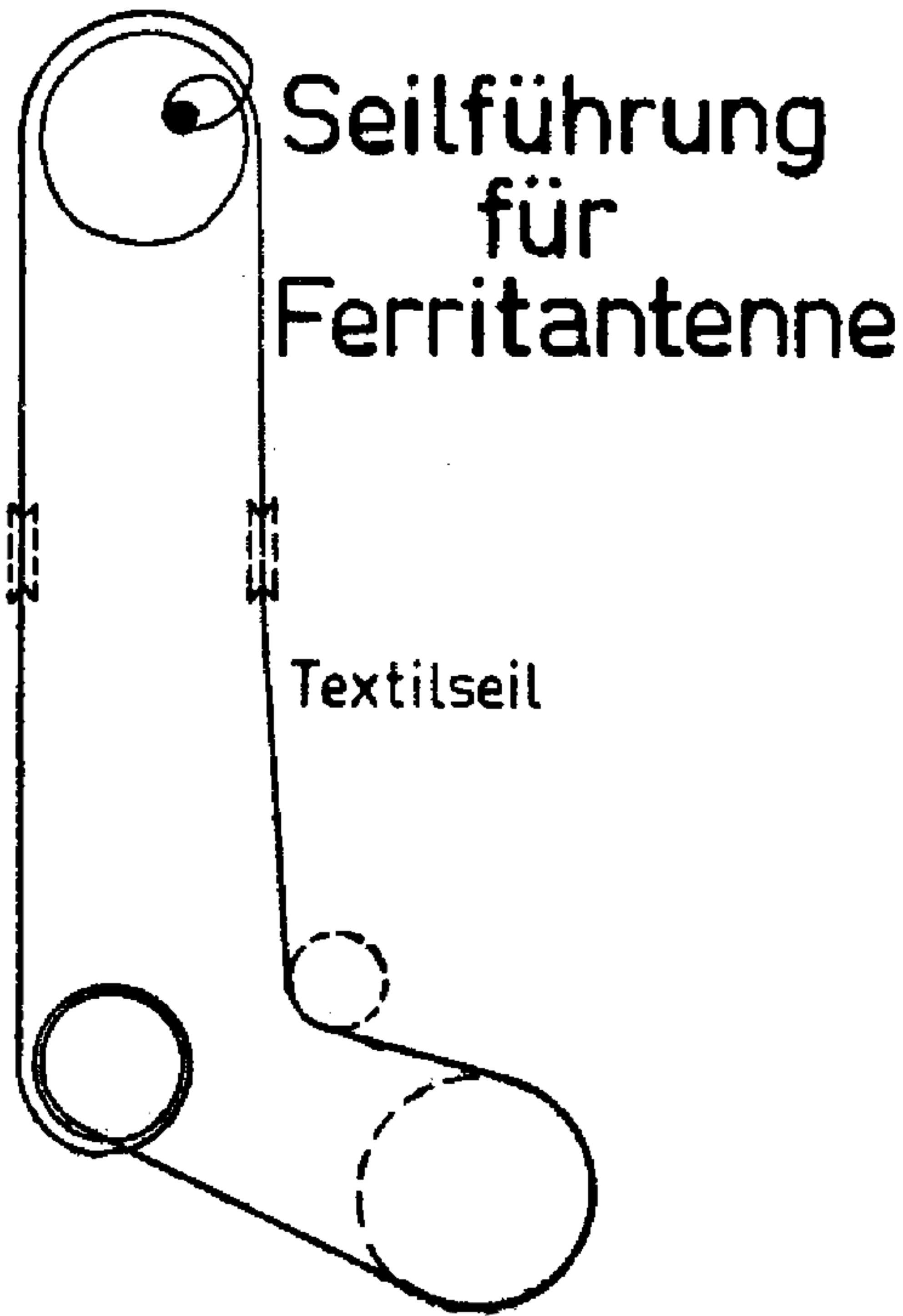
Seilführung für AM-Antrieb

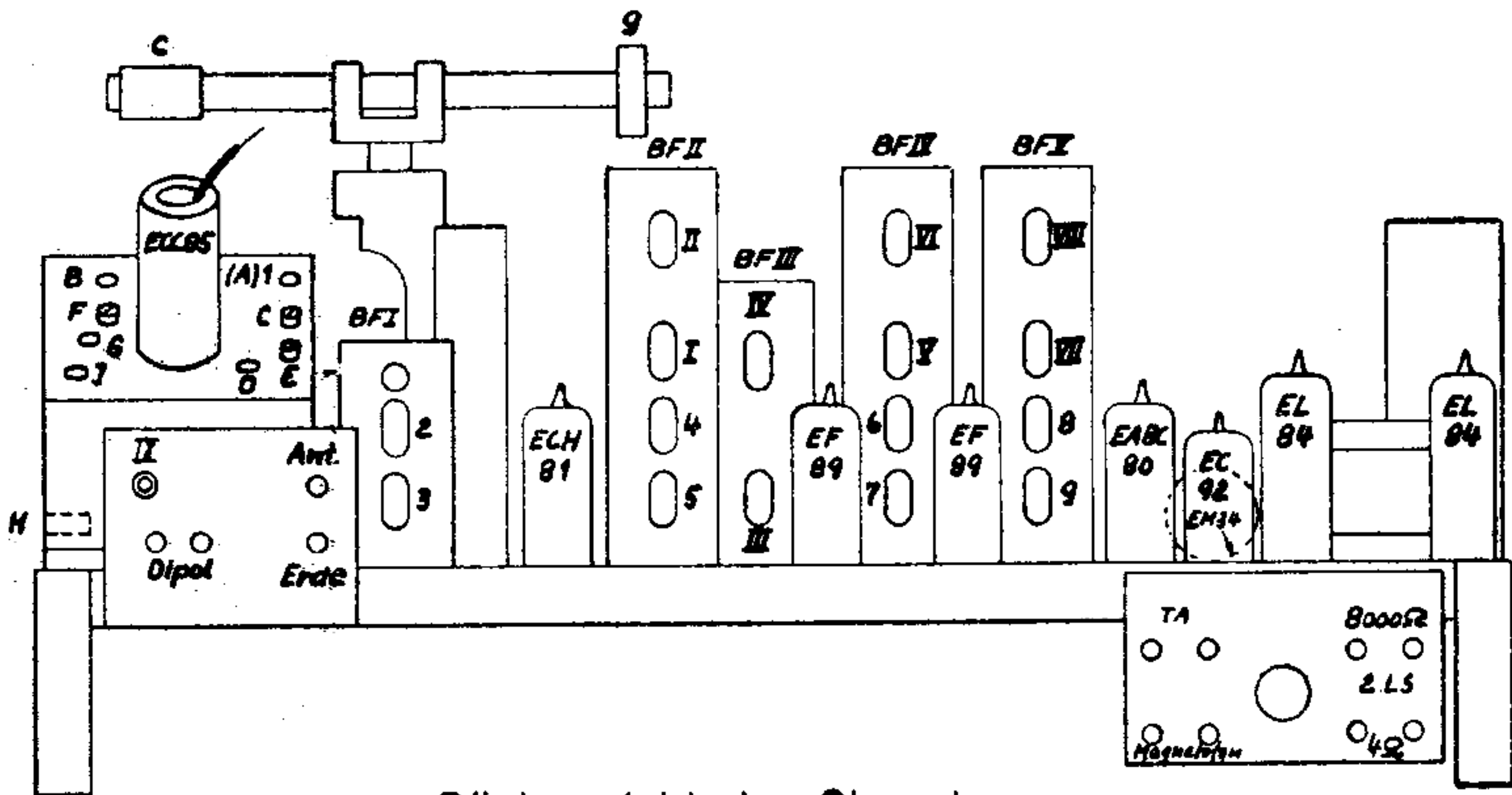


Seilführung für FM-Antrieb



Seilführung für Ortsdrehko





Rückansicht des Chassis