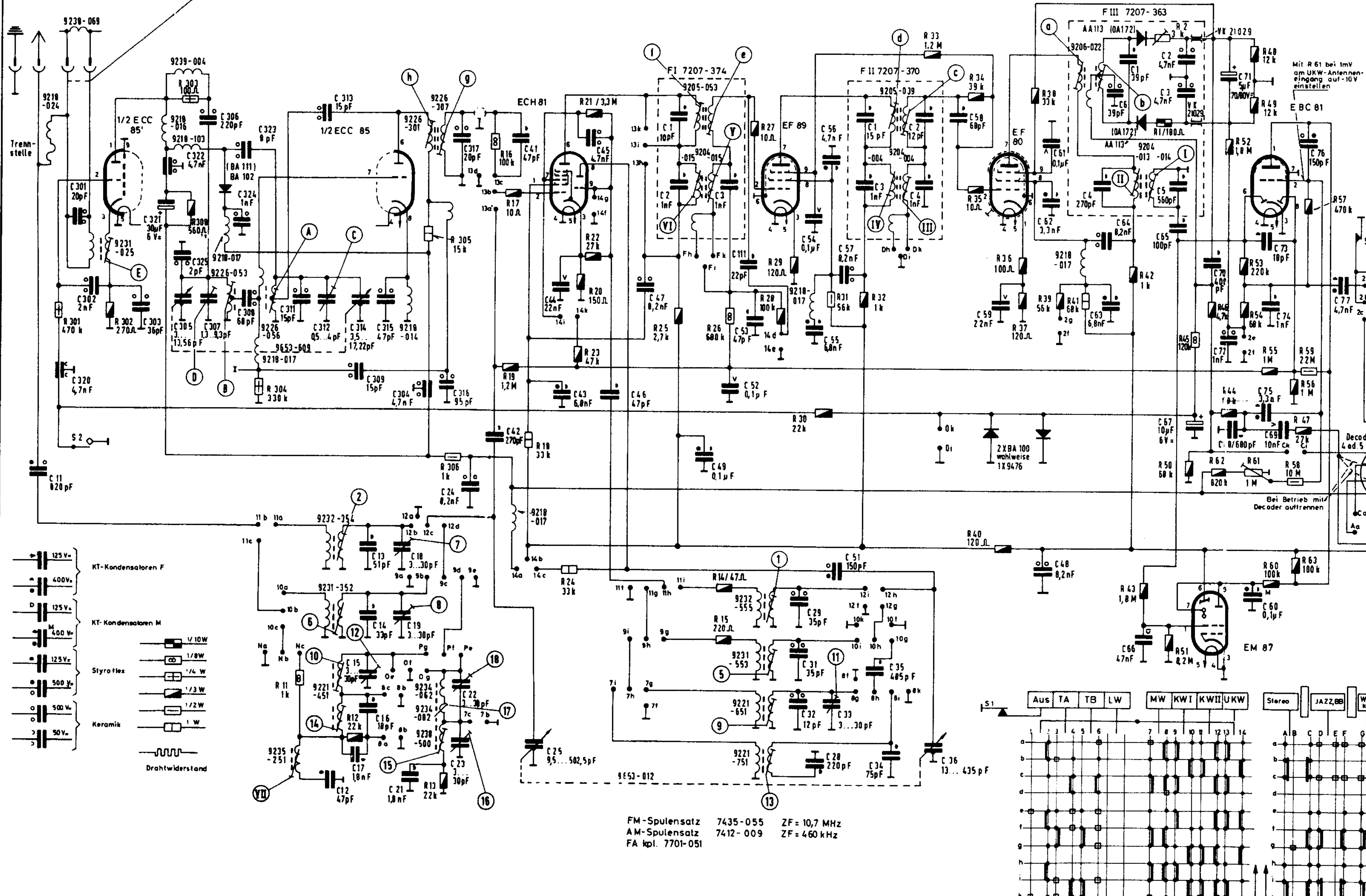


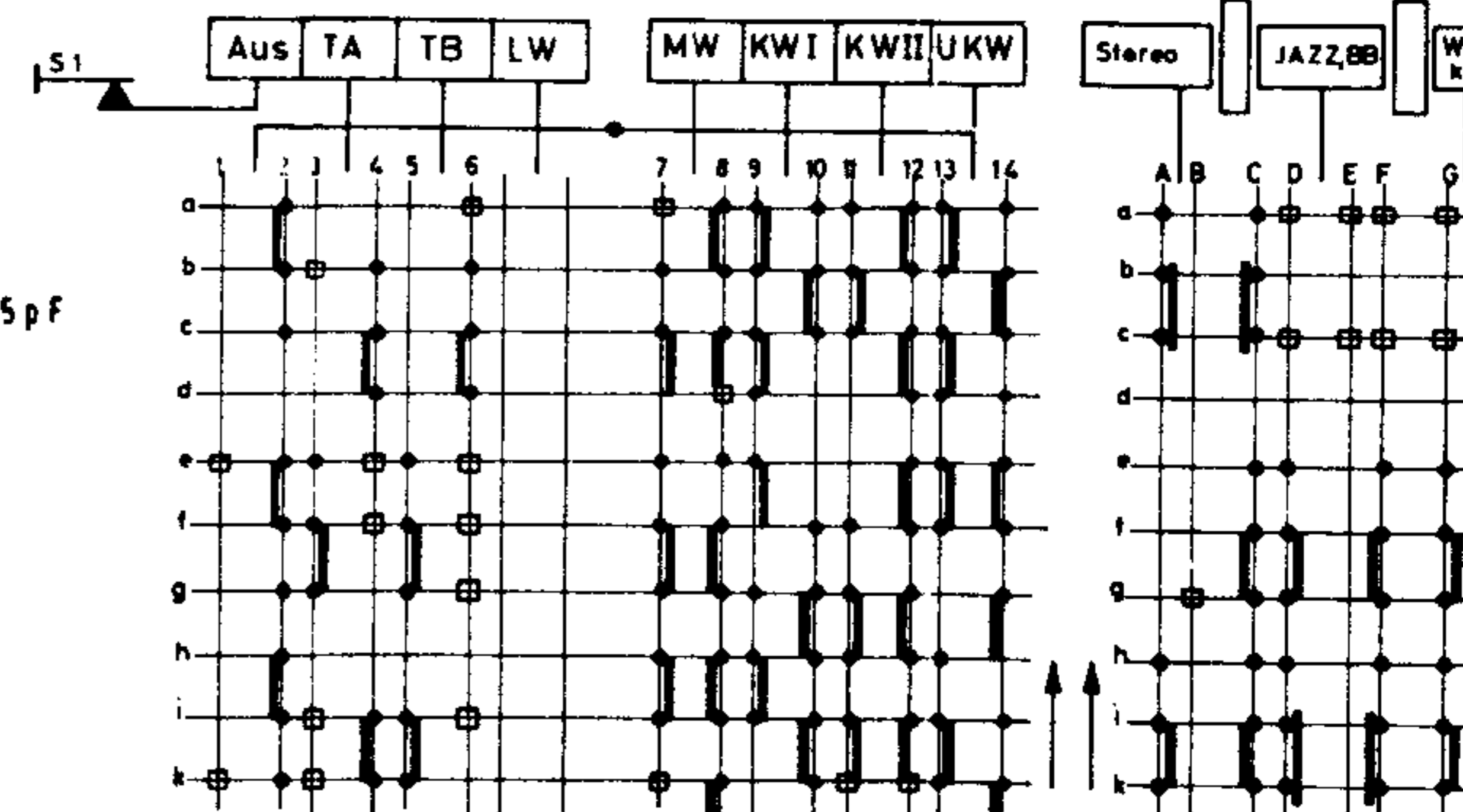
Spannungen mit Grundig Röhrenvoltmeter gegen Masse gemessen.
Messwerte gelten bei 220V~ auf MW/UKW ohne Signal an der Antenne und ohne Decoder

Achtung! Beim Abgleich der UKW-ZF(10,7MHz) Antenneneingang kurzschließen



- KT-Kondensatoren F
- KT-Kondensatoren M
- Styrotlex
- Keramik
- Drahtwiderstand

FM-Spulensatz 7435-055 ZF= 10,7 MHz
AM-Spulensatz 7412-009 ZF= 460 kHz
FA kpl. 7701-051



10405

C:	1, 320, 301, 302, 303, 321, 322, 307, 323, 324, 308, 311, 312, 312, 314, 15, 16, 18, 21, 304, 317, 29, 41, 43, 44, 45, 46, 47, 49, 52, 53, 29, 31, 32, 34, 55, 28, 33, 51, 35, 56, 57, 36,	F I: C: 1, 2, 3,	F II: C: 1, 3, 2, 4,	F III: C: 4, 6, 1, 2, 3, 5,	gezeichnete Tastenstellung „Aus“
R:	301, 302, 303, 308, 304, 11, 12, 305, 306, 13, 16, 17, 18, 19, 24, 23, 20, 21, 22, 25, 26, 14, 15, 27, 28, 29, 30, 31, 32, 33, 34, 35, 36, 37, 38, 39, 41, 42, 43, 45, 51, 50, 46, 62, 52, 44, 53, 54, 61, 48, 55, 47, 63, 59, 60, 49, 56, 58,				

EBC 81
6,3V 0,23A

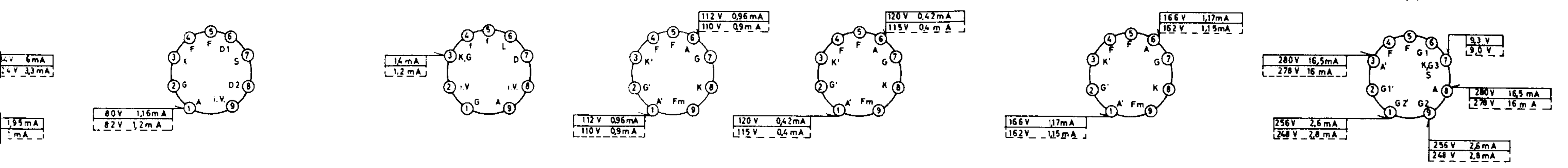
EM 87
6,3V 0,3A

ECC 83 I
6,3V 0,3A

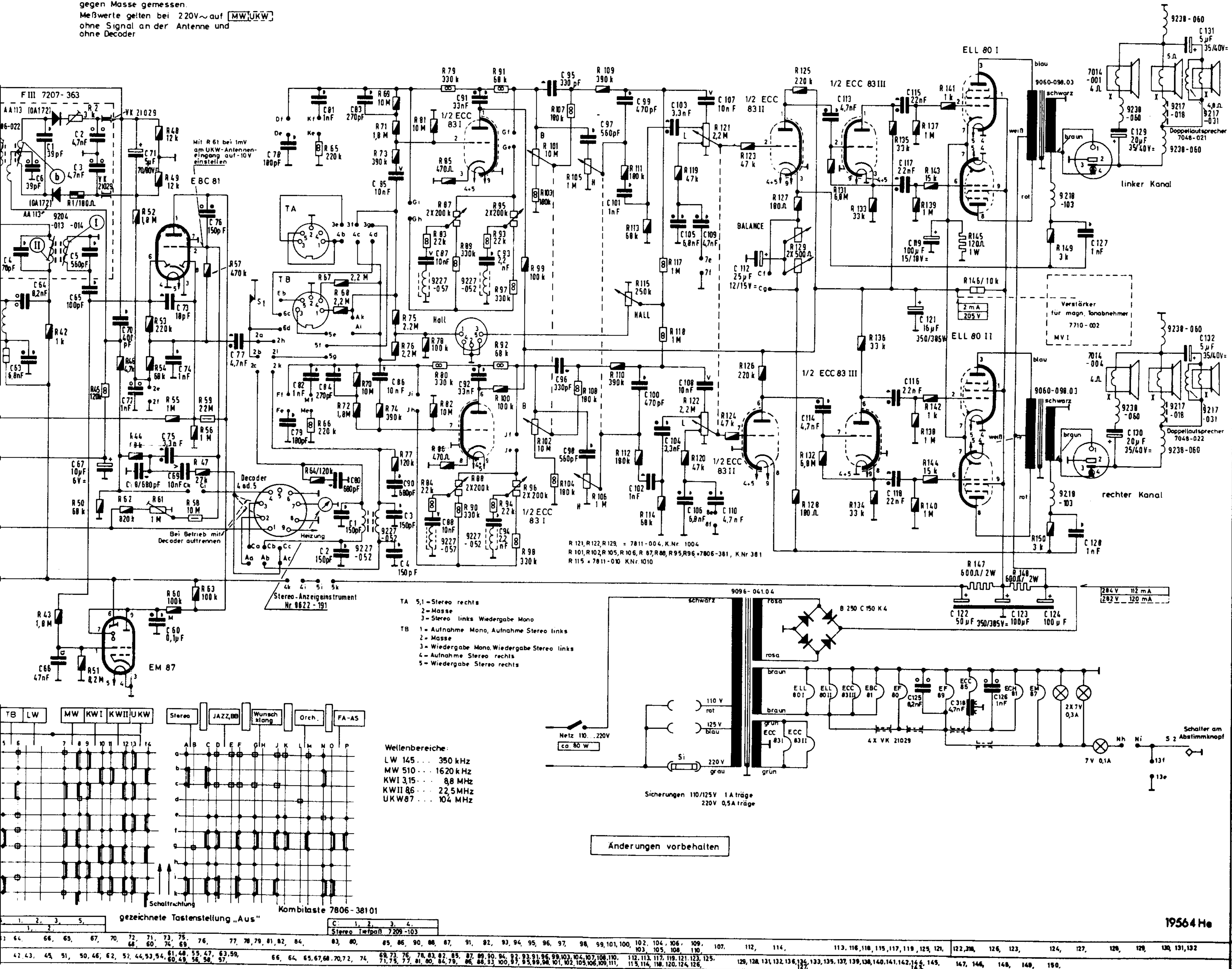
ECC 83 II
6,3V 0,3A

ECC 83 III
6,3V 0,3A

ELL 80 I+II
6,3V 0,55A



Spannungen mit Grundig Röhrenvoltmeter gegen Masse gemessen.
Meßwerte gelten bei 220V~ auf MWUKW ohne Signal an der Antenne und ohne Decoder



- TA 51 = Stereo rechts
2 = Masse
3 = Stereo links Wiedergabe Mono
- TB 1 = Aufnahme Mono, Aufnahme Stereo links
2 = Masse
3 = Wiedergabe Mono, Wiedergabe Stereo links
4 = Aufnahme Stereo rechts
5 = Wiedergabe Stereo rechts

Wellenbereiche:
LW 145 ... 350 kHz
MW 510 ... 1620 kHz
KWI 3,15 ... 8,8 MHz
KWII 86 ... 22,5 MHz
UKW 87 ... 104 MHz

Änderungen vorbehalten

19564 He

GRUNDIG WERKE GMBH FÜRTH (BAY.)
AM/FM Super 5590 Stereo
(11-1362-1101/62)
ein Download von www.bastel-radio.de