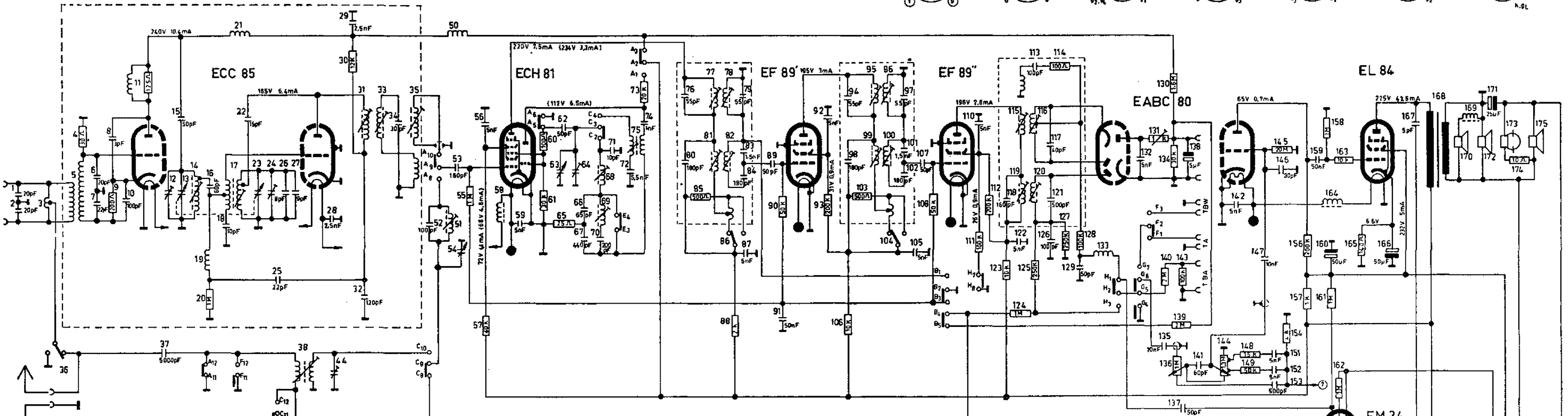
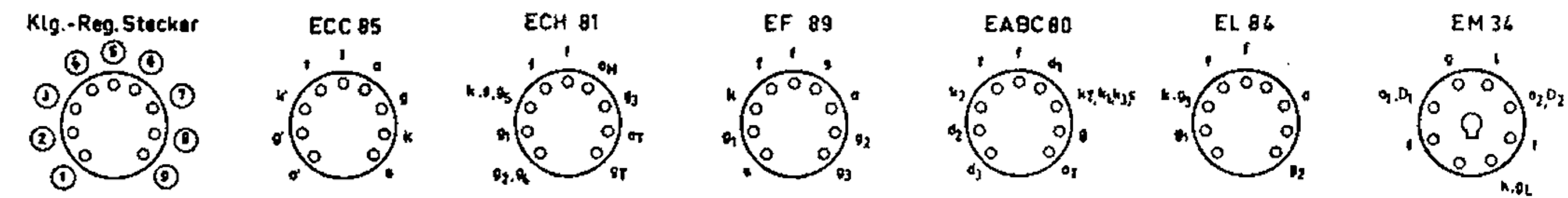
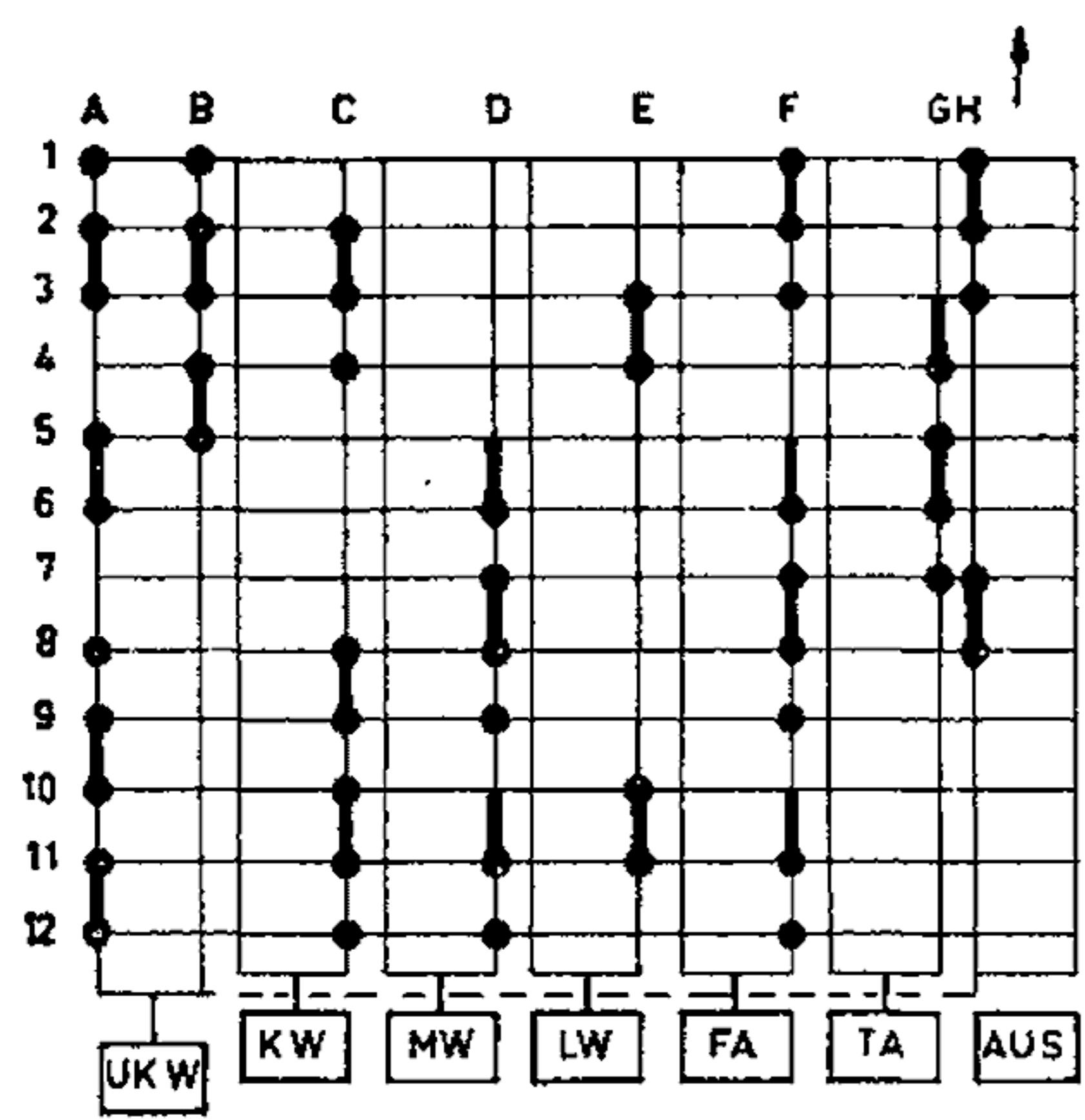


Sämtliche Spannungen sind gegen Chassis mit einem Instrument von 500 A/V im 300V- bzw. 30V-Meßbereich bei 220V-Netzspannung gemessen. Strom und Spannungswerte in Stellung UKW, eingeklemmte Werte in Stellung MW gemessen.

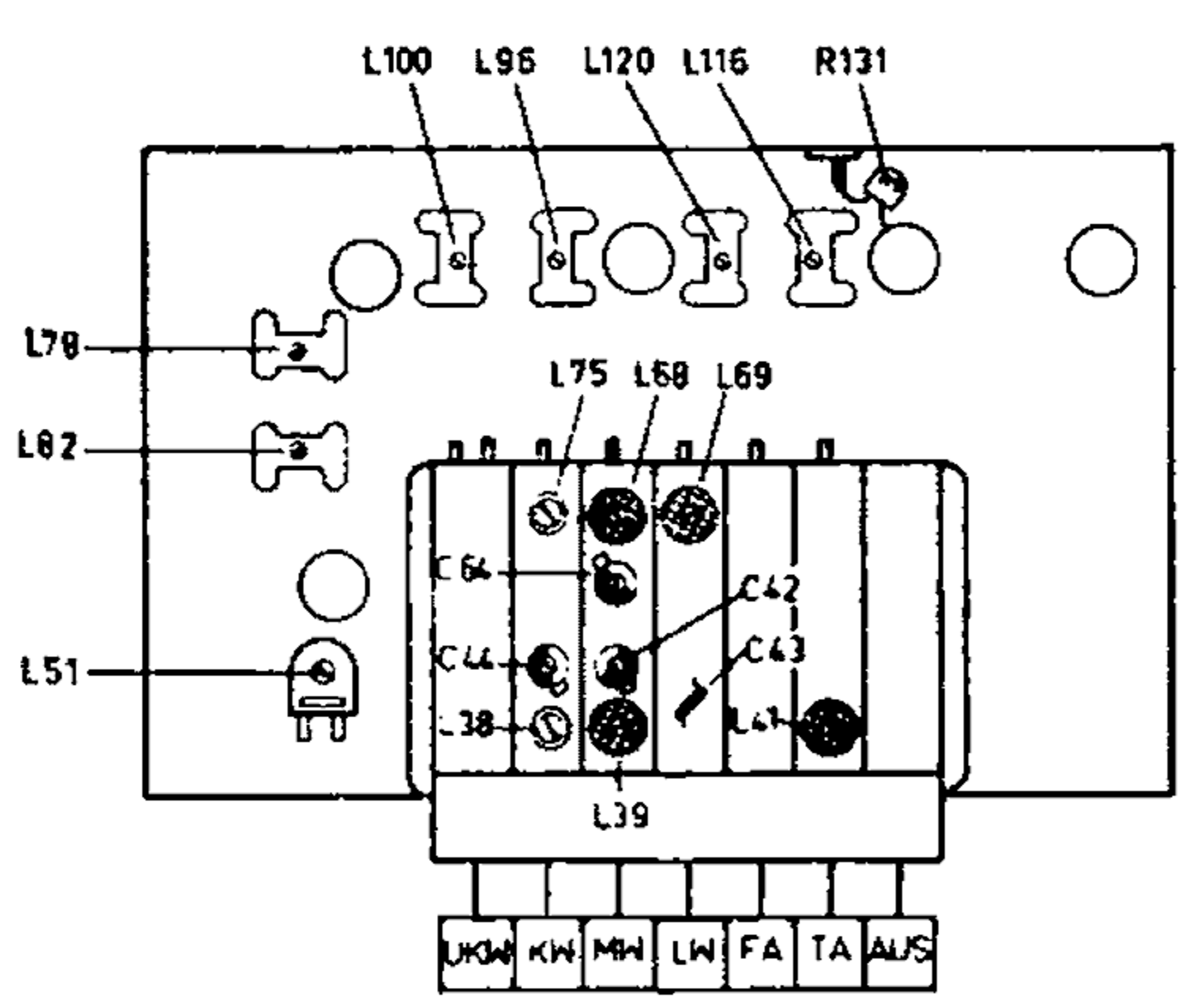


Abgleichpunkte:
 UKW: 88,5 99 MHz
 KW: 7 17 MHz
 MW: 550 1450 1600 kHz
 LW: 150 340 kHz

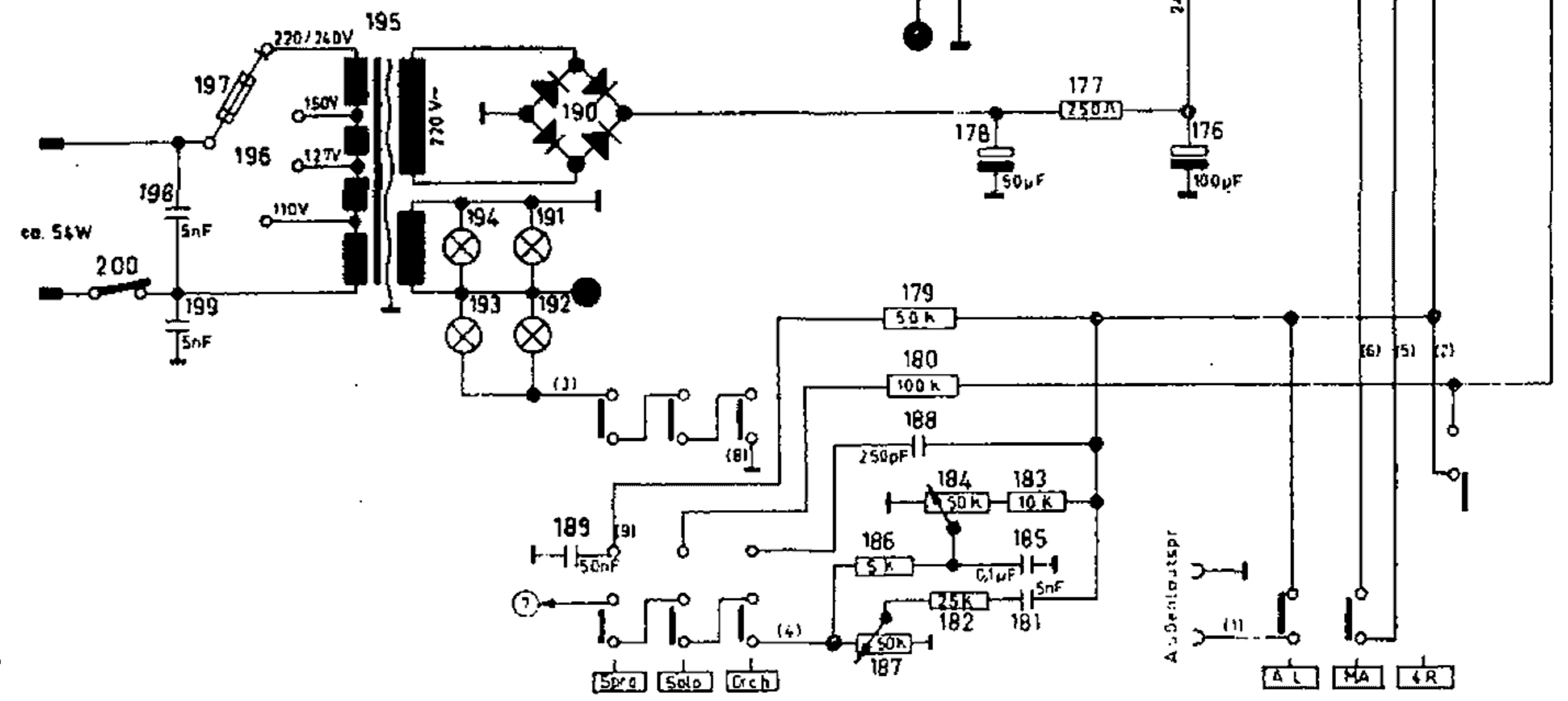
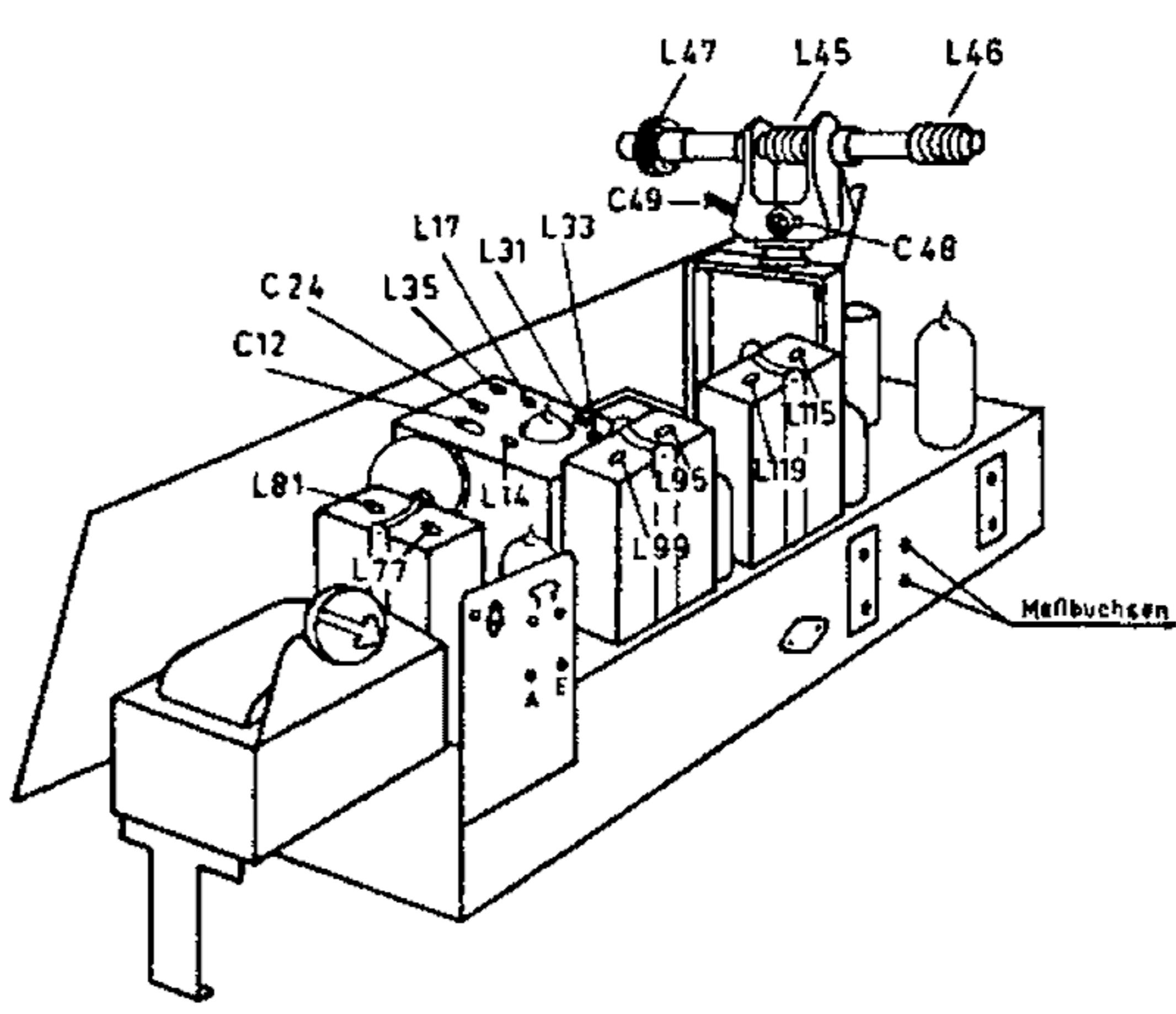
Zwischenfrequenzen:
 FM: 107 MHz
 AM: 450 kHz



Taste UKW gedrückt.



Chassis von unten gesehen.



Raumklang-Spitzen super mit Schallkompressor
Sinfonia 522
 Graetz K.G. Altena.